



941-26x

Lv7 2019-r5

Modelo **078 - 095**
Model **128**
Modèle
Modell

Lote

Lot

Lot

Lot



Peso

Weight

Poids

Gewicht



(E) **Instrucción de montaje**
¡Leer primero!

(GB) **Assembly instructions**
Read first!

(F) **Instruction de montage**
Lire en premier!

(D) **Montageanleitung**
Zuerst lesen!

(PT) **Instruções de montagem**
Ler primeiro!

(PL) **Instrukcja montażu**
Najpierw przeczytaj!

(CZ) **Montážní návod**
Čtěte pozorně!

(HU) **Szerelési Utasítás**
Először olvassd el!

(RO) **Instructiuni de montaj**
Intai cititi!

(HR) **Detaljne upute**
Prvo pročitati!

(GR) **Διαβάστε προσεκτικά τις**
Οδηγίες Συναρμολόγησης!

(TR) **Öncelikli montaj:**
Talimatlarını okuyunuz!

(RU) **Инструкции по монтажу**
Сначала прочитайте!

(I) **Istruzioni di montaggio**
Leggere per primo!

(NL) **Montagehandleiding**
Eerst lezen!

(SLO) **Navodila za sestavljanje**
Preberite!

Pasarela

Walkway

Passage de marche

Laufsteg

Passadeira

Podest do chodzenia
po platformie

Obslužná lávka

Palló szállanyag
szállításra

Pasarelă

Šetnja

Δίοδος

Yürüme yolu

Мостки

Passerella

Loopplank



Max: 100Kg



CRUZBER SA
ES-A14018311
P.I. Las Salinas II
14960 - Rute - Spain
www.cruzber.com



1.



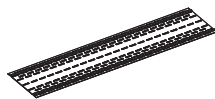
x1





x1



x1



| Código Code |  | | ← L → | ← W → |  | Lote Lot |
|----------------|---|-----------|--------|-------|---|-------------|
| 941-261 | Pasarela 78 | (716-261) | 78 cm | 25cm | 2,70 kg | 01/10 |
| 941-263 | Pasarela 95 | (716-263) | 95 cm | | 3,32 kg | 01/10 |
| 941-265 | Pasarela 128 | (716-265) | 128 cm | | 4,32 kg | 01/10 |



Importante!
Important!
Important!
Wichtig!

(PL) To wyposażenie musi być używane z systemami bagażnika dachowego firmy Cruz!

(TR) Bu aksesuarlar mutlak Cruz taşıma sistemleriyle kullanılmalıdır!

(E) ¡Este accesorio tiene que usarse con sistemas portacargas Cruz!

(CZ) Toto příslušenství musí být používáno s nosným systémem Cruz!

(RU) Данный аксессуар должен быть использован с багажной системой на крышу марки Cruz!

(GB) This accessory must be used with Cruz roof rack systems!

(HU) Ez a kiegészítő Cruz rúdakkal használható a csomagtartó rendszerekhez!

(IT) Questo accessorio deve essere utilizzato con i sistemi a barre Cruz!

(F) Cet accessoire devra être utilisé avec les systèmes portecharge Cruz!

(RO) Acest accesoriu trebuie utilizat, cu sistem Cruz!

(NL) Dit accessoire moet worden gebruikt in combinatie met een Cruz dakdragersysteem!

(D) Dieses Zubehör muß mit einem Cruz Trägersystem verwendet werden!

(HR) Ovi dodaci moraju biti korišteni uz Cruz sistem krovnog nosača!

(SLO) Dodatek naj se uporablja le z izdelki iz asortimana strešnih košar CRUZ!

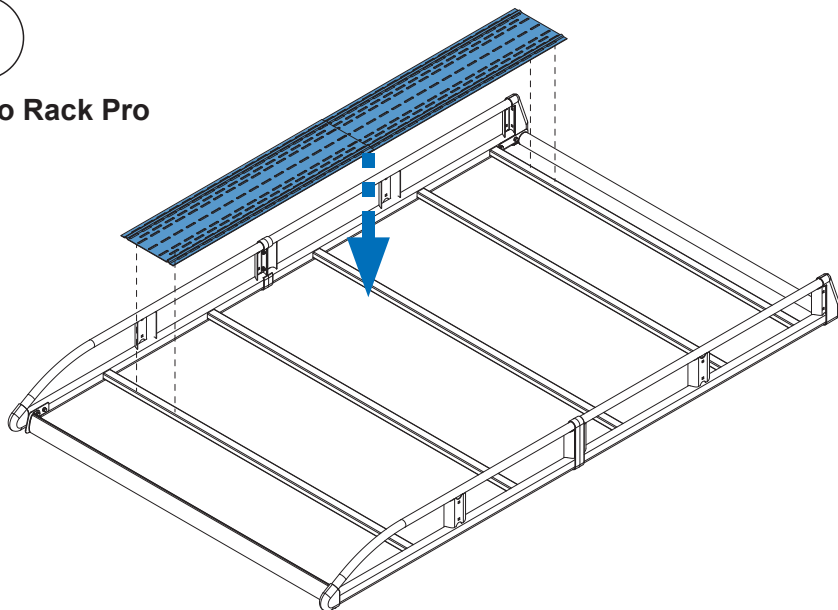
(PT) Este accesorio deve ser utilizado com sistemas porta cargas Cruz!

(GR) Το αξεσουάρ αυτό θα πρέπει να χρησιμοποιείται αποκλειστικά στα συστήματα μπαρών της Cruz!

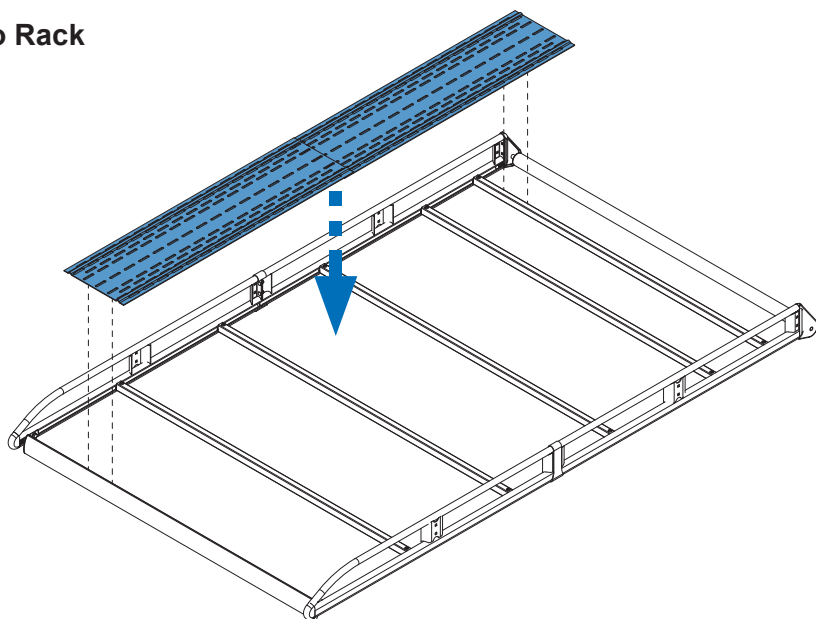
2. 

1

Evo Rack Pro

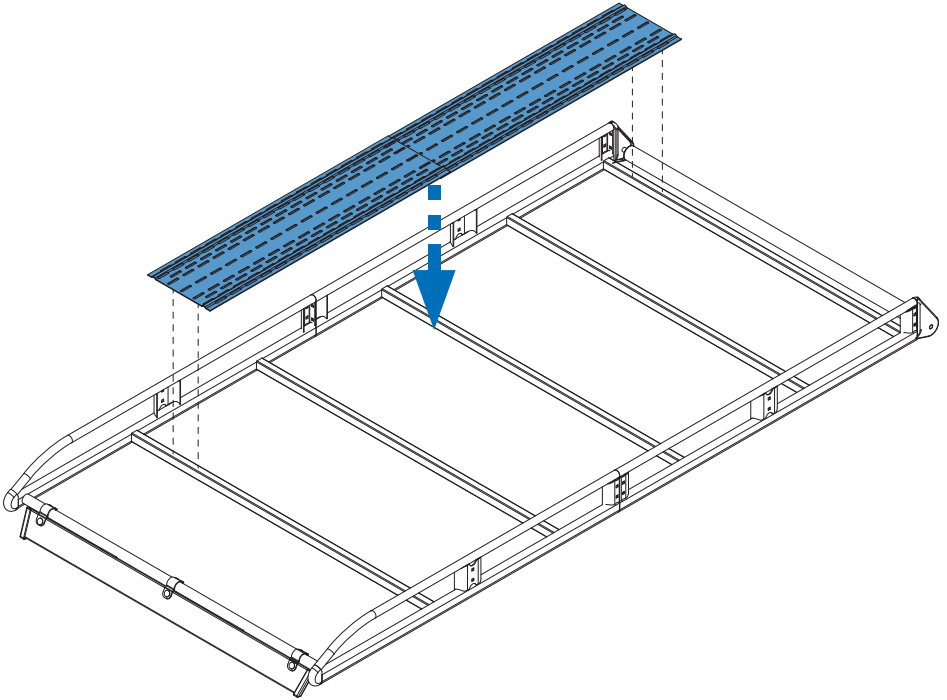


Evo Rack



3. 

Alu-Rack
Serie W



2



2